

УДК 535. 32: 681.785.55

ОПТИЧЕСКАЯ СИСТЕМА С ВЫСОКОЙ РАЗРЕШАЮЩЕЙ СПОСОБНОСТЬЮ ДЛЯ МАЛОГАБАРИТНОГО СПЕКТРАЛЬНОГО ПРИБОРА

Т.Г. Дилбазов, Н.Я. Ягубзаде, Е.А. Гусейнова

*Научно-Исследовательский Институт Аэрокосмической Информатики
Национальное Аэрокосмическое Агентство, г. Баку, asadzade@rambler.ru*

Предложена дифракционная система для спектрометрических приборов, в которой на плоскости формирования спектра установлено цилиндрическое зеркало. С помощью такой системы удается значительно повысить спектральное разрешение, не увеличивая весо-габаритные параметры системы. Увеличение разрешающей способности системы обратно пропорционально диаметру зеркала. Поэтому, уменьшая диаметр зеркала, можно получить разрешение, близкое к разрешению диспергирующего элемента. Экспериментальные исследования показали появление элементов тонкой структуры зелёной и синей линий в спектре ртутной лампы при использовании предложенной системы.

PACS : 42–15 Eq.

Ключевые слова: диспергирующий элемент, дифракционная решетка, разрешающая сила, сканирование.

OPTICAL SYSTEM WITH HIGH RESOLVING ABILITY FOR SMALLSIZED THE SPECTRAL DEVICE

T.Q. Dilbazov, N.Y. Yaqubzade, E.A. Huseynova

*Scientific Research Institute of the Aerospace Computer science
National Aerospace Agency, Baku asadzade@rambler.ru*

The system for spectrometer devices in which the cylindrical mirror is established on planes of formation of a spectrum is offered diffractive. With the help of such system it is possible to raise the spectral resolution of system in tens times. Thus weightdimensional parameters do not vary. Increase in resolution of system in inverse proportion to diameter of a mirror. Therefore, reducing diameter of a mirror it is possible to receive the resolution close to the resolution dispersant an element. Results of the experimental researches showing occurrence of elements of thin structure green and dark blue lines in a spectrum of a mercury lamp at use of a cylindrical mirror in classical diffractive to system are resulted.

PACS : 42–15 Eq.

Keywords: dispersant element, diffraction lattice, resolving force, scanning.

Серьезное индустриальное воздействие на природную среду привело к тому, что требуется постоянный контроль экологической обстановки для своевременного принятия неотложных мер по сохранению уровня загрязнений окружающей среды в допустимых пределах.

Среди дистанционных методов контроля, являющихся наиболее оперативными и важнейшими, являются - оптические, вследствие их высокой информативности. Они являются единственно возможным инструментом для наблюдения глобальных и долговременных антропогенных изменений состава атмосферы.

Наряду с общими тенденциями развития для всего оптического приборостроения можно отметить некоторые специфические направления в создании спектральных приборов. К таким тенденциям относится дальнейшее совершенствование конструкций классических щелевых дифракционных приборов, а также разработка специализированных спектральных приборов и оптимизация их параметров.

Настоящая работа посвящена исследованию возможности создания оптической системы для малогабаритных спектральных приборов с высокой разрешающей способностью. Приборы с такими характеристиками разрабатываются для оценки состояния окружающей среды и для природно-ресурсных исследований при дистанционных зондированиях Земли из космоса.

Разрешающая способность и линейная дисперсия спектрального прибора влияют как на качественные его характеристики, так и на конструктивные особенности. Поэтому, исследованию этих характеристик посвяще-

но достаточно много работ [2,3]. Из этих работ следует, что повышение разрешающей способности и дисперсии оптических систем достигается введением дополнительных оптических элементов, что приводит к росту габаритных размеров, усложнению кинематических механизмов согласования движений отдельных оптических элементов при сканировании спектра, дополнительным потерям в светосиле и усложнению оптических деталей, что делает их значительно дороже.

В работе [4] предложен способ эффективного повышения линейной дисперсии оптических систем. Для разработки систем малогабаритного монохроматора и повышения практической разрешающей способности в настоящей работе выбран этот способ. Предлагается классическая система спектрального прибора, камерный объектив которого выполнен в виде выпуклого цилиндрического зеркала. Образующая цилиндрическая поверхность этого зеркала расположена в плоскости, перпендикулярной плоскости дисперсии диспергирующего элемента. Спектральный прибор с таким выполнением камерного объектива (рис.1) может быть использован как прибор с большой разрешающей способностью в полевых условиях и в бортовых системах.

Излучение ртутной лампы через входную щель заполняет дифракционную решетку, которая формирует спектр на поверхности цилиндрического зеркала.

На поверхности зеркала невозможно фиксировать в виде отдельных линии лучей с длиной волны $\lambda + \Delta\lambda$, $\lambda - \Delta\lambda$, разрешенные решеткой. Это связано с реальным пределом разрешения, обусловленным искажениями волнового фронта, проходящего через при-

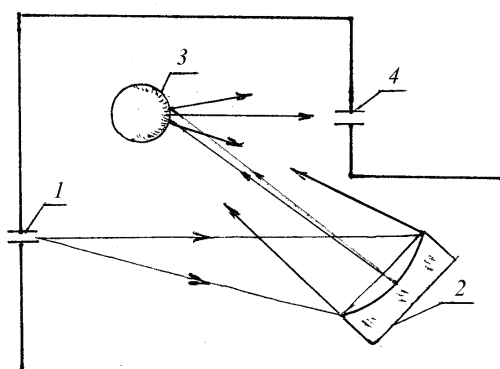


Рис.1. 1 — входная щель; 2 — вогнутая дифракционная решетка; 3 — цилиндрическое зеркало; 4 — выходная щель

бор. Чтобы фиксировать полосы излучения в отдельности, принадлежащие этим лучам, требуется увеличение расстояния между решеткой и зеркалом, что приводит к росту весо-габаритного параметра прибора.

Лучи, падающие на сферическую поверхность под разными углами, отражаются, вследствие чего угол между лучами увеличивается, спектр «растягивается» и становится возможным фиксировать в отдельности полосы излучения линий с длинами волны $\lambda + \Delta\lambda$, $\lambda - \Delta\lambda$. Поскольку спектральная линия является изображением щели, а спектр — совокупностью этих линий, мож-

но говорить об увеличении угловой дисперсии этих лучей. В дифракционных системах с вогнутой дифракционной решеткой разрешающая способность определяется угловой дисперсией. Поэтому наличие цилиндрического зеркала в классической дифракционной системе с вогнутой решеткой увеличивает разрешающую способность системы.

Для таких систем получено выражение разрешающей способности [5].

где $\frac{\lambda}{\delta\lambda}$ разрешающая способность системы, $\frac{d\varphi}{d\lambda}$ — дисперсия решётки, $A = \frac{D}{f}$ —

$$\frac{\lambda}{\delta\lambda} = D \left[3 - 2 \frac{S'}{r} \right] \cdot \left(\frac{d\varphi}{d\lambda} \right)_p = \frac{A \cdot D \cdot S''}{\cos \theta} \left[3 - 2 \frac{S'}{r} \right] \cdot \left(\frac{d\varphi}{d\lambda} \right)_p$$

относительное отверстие выходного объектива, D — ширина диафрагмы, f — фокусное расстояние выходного объектива, S' — и S'' — расстояние между решеткой и зеркалом, зеркалом и выходной щелью соответственно, r — радиус цилиндрического

зеркала, θ — угол между средней линией светового потока (интервала) и нормалью к поверхности спектра.

Из выражения (1) следует, что разрешающую способность системы (при D и $A = const$) можно повысить увеличением расстояний

S' , S'' и уменьшением радиуса r цилиндрического зеркала. Более эффективным является уменьшение r ; так как в этом случае не увеличиваются весо-габаритные параметры прибора, что при создании приборов для дистанционных исследований нежелательно.

Исследованы изменения спектра излучения ртутной лампы ДРШ – 250 в видимой области спектра после отражения от плоского и цилиндрического зеркала, по очереди идентично помещенных на фокальной плоскости дифракционной решетки. Отражённые лучи фиксируются приёмно-регистрирующим устройством. Сканирование спектра осуществляется поворотом дифракционной решетки вокруг оси, проходящей через её вершину. Приемником излучения является ФЭУ-85, спектр регистрируется автоматически одноточечным потенциометром.

В спектре, сформированном плоской решеткой и отраженном от плоского зеркала, определяется положение полосы излучений только синей $\lambda_{max}=404-410; 435,8nm$ и зеленой $\lambda_{max}=546,1nm$ линий. В спектре, сформированном вогнутой решеткой и отраженном от цилиндрического зеркала появляется несимметричность полуширины этих полос. С уменьшением диаметра зеркал в отраженном спектре появляются «новые» полосы с хорошо выраженными максимумами (рис.2).

Хорошо изученная [1] зеленая линия ртути возникает в результате перехода $6^3P_2 - 7^3S_1$ и насчитывает 14 компонентов, 4 из которых более интенсивные и принадлежат изотопам с четными числами Hg^{198} , Hg^{200} , Hg^{202} , Hg^{204} . Можно полагать, что наблюдаемые после отражения от цилиндрического зеркала новые полосы излучений принадлежат этим изотопам.

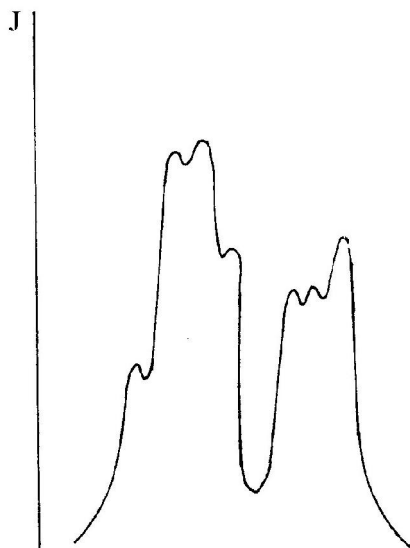


Рис. 2. Спектр ртутных линий, отражённый от цилиндрического зеркала с диаметром $d=10nm$

Новые полосы излучений, появляющиеся в спектре после отражения от цилиндрического зеркала в синей области, также принадлежат изотопам, так как наличие слабых линий с $\lambda_{max} = 434,4nm$ и $433,9nm$ в области $435,8nm$ в литературе имеется.

Результаты вышеизложенных, а также ряда других [5,6] исследований показывают, что использование цилиндрического зеркала в дифракционной оптической системе с вогнутой решеткой, дает возможность использовать высокую разрешающую способность самой решетки. При этом не увеличиваются весо-габаритные параметры системы. С помощью таких систем можно создавать спектральные приборы для дистанционных исследований.

Предложенная оптическая система может быть применена в дисперсионных приборах и в других областях оптического диапазона.

Аэрокосмические исследования Земли, физические процессы в верхних слоях атмосферы, астрономические исследования требуют создание новых и усовершенствование существующих спектральных приборов. Эти приборы должны обладать следующими характеристиками: высокая разрешающая способность и светосила, малый вес и габариты, возможность регистрации большого спектрального диапазона. Если учесть еще и отсутствие оптических элементов (фильтры, световоды и т. п.), ослабляющие и искажающие полезный сигнал, простота конструкции, а также возможность изменение ширины полоса пропускания в отдельных каналах, предложенная оптическая система (рис.3) может оказаться полезным, особенно при создании бортовых многоканальных спектральных приборов.

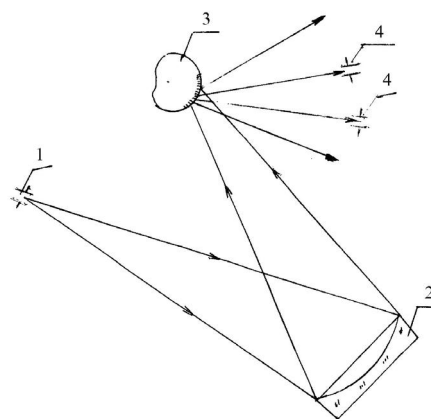


Рис.3. Оптическая система для многоканального бортового спектрометра.

Следует также отметить, что выбирая диспергирующий элемент с высокой разрешающей способностью и цилиндрические зеркала с разными покрытиями, можно создавать малогабаритные спектральные приборы с высокой разрешающей способностью также в других областях оптического диапазона.

Список литературы

1. Королев Ф. А., Одинцов В.И. Оптика и спектроскопия 1956. — Т.1. — №1. — с.17.
2. Савушкин Н.В., Соколова А.В., Старцев Г.П. ОМП. — 1989. — № 1. — с. 34.
3. Скоков И.В. Оптические спектральные приборы М.: «Машиностроение» 1984. — с. 135.
4. Дилбазов Т.Г. Авторское свидетельство № 1453187.СССР. БИ 1989. — №3.
5. Дилбазов Т.Щ., Йагубзаде Н.Й. Журнал инст. Физики АН Азербайджана «Физика», Баку 2006. — Т.12. — №4. — с.71.
6. Yaqubzade N.Y., Abbasova R.B., Süleymanova S.A., Dilbazov T.H. AMAKA xeberleri. — 2006. — № 2. — с.117.